

PVC-U
ATIK SU SİSTEMLERİ
TEKNİK KATALOG





Novaplast Plastik Sanayi Ticaret A.Ş. 1987 yılında Asım ÜLKER tarafından kurulan Kar Şirketler Grubu bünyesinde faaliyet göstermektedir. Novaplast kurulduğu 1992 yılından beri VESBO markalı boru ve ek parçaların üretimi ve satışını gerçekleştirmektedir. Üretim faaliyetleri İzmit, Niğde ve Malezya fabrikalarında sürdürülmektedir.

VESBO, 1990'lı yılların başında insan sağlığını tehdit etmeyen Polipropilen Random Kopolimer (PP-R Tip 3) ham maddesinden mamul Temiz Su Sistemleri'nde kullanılan boru ve ek parçalarının Türkiye'deki ilk üreticilerindendir. VESBO, bir anlamda bugün hayatımızda önemli bir yer edinen plastik borunun gelişmesini ve edindiği tecrübeyle sektörün ilerlemesini sağlamıştır. VESBO Temiz Su Sistemleri'nde yer alan boru ve ek parçalar, 20mm'den-160mm çapa kadar farklı ihtiyaçlara cevap verebilecek şekilde üretilmektedir. VESBO Kompozit Boru (Cam Elyaf Takviyeli) Kalorifer ve Kombi tesisatlarında güvenli bir şekilde kullanılmaktadır.

VESBO atık suyun kullanım alanlarından uzaklaştırılması için Atık Su Sistemleri'ni geliştirmiştir. Atık Su Sistemleri'nde yer alan boru ve ek parçalar PVC-U maddesinden imal edilmektedir. Bu ürünler kullanıcıya montaj, yerleştirme kolaylığı ve uzun ömür sunmaktadır. Bu ürünlerin yanında VESBO, bina içi ısıtma ihtiyacına yönelik olarak VESBO Isıtma Sistemleri'ni geliştirmiştir. Radyatörlü ve yerden ısıtma sistemlerinde kullanılmak üzere VESBO Pex-b, Oxypex (Oksijen Bariyerli) ve Alpex (Alüminyum Folyolu 5 Katmanlı Çapraz Bağlı Polietilen) boruyu üretmektedir.

VESBO, tüketicilerin gelişen ihtiyaçları doğrultusunda ses yalıtımı özelliğine sahip, mineral katkılı VESBO Incola Sessiz Boru Sistemleri'ni geliştirmiştir. INCOLA boru ailesi INCENDIA, EXCLUSIVE ve TRIO boru ve ek parçalarından oluşmaktadır. Bu ürünler farklı ses ve yanmazlık seviyelerine sahiptirler.

VESBO, altyapıya yönelik çalışmalarını ise HDPE KORUGE BORU üretimiyle sürdürmektedir. Bu ürünler genel olarak kanalizasyon, yağmur suyu ve sanayi atıklarının taşınmasında kullanılmaktadır.

VESBO kaliteli ürün ve hizmet ilkesinin sürekliliği için; günden güne artan ürün çeşitliliği, geleceğe dönük yatırımları ve üretim kapasitesiyle sektörde önemli bir fark yaratmaktadır. Toplam kalite yönetiminin en önemli ilkesi olan "sürekli gelişim" için şirket içi eğitim programları düzenlemektedir. Planlı ve sistematik çalışmalarla tüketicilerimizin isteklerinin tam zamanında karşılanması hedeflenmektedir. VESBO AR-GE Merkezi tüketicilerden ve sektörden gelen taleplere göre ürünlerini sürekli geliştirmektedir.

Bugün VESBO markalı boru ve ek parçaları; Türkiye'nin 7 bölgesinde 1000'i aşkın satış noktası, Singapur - Rusya - Kazakistan - Makedonya'da bulunan satış ofislerimiz, Batı ve Doğu Avrupa, Uzakdoğu, Ortadoğu, Rusya, Güney Amerika, Afrika'daki yaygın distribütör ağı ile 75 ülkede satılmakta ve memnuniyetle kullanılmaktadır.

TURQUALITY® programı çerçevesinde, "10 yılda 10 dünya markası yaratmak" vizyonuyla desteklenen ilk ve tek Türk boru markası olan VESBO, ülkemizi yurtdışında temsil etmenin haklı gururunu ve sorumluluğunu taşımaktadır.

Türkiye'de ve dünyada usta eller için VESBO üretiyoruz.

İÇİNDEKİLER

1. MALZEME ÖZELLİĞİ	
1.1 Genel Özellikler	3
1.2 Tanımlama	3
1.3 Fiziksel ve Mekaniksel Özellikler	4
2. KALİTE	
2.1 Standartlar	5
2.2 Kalite Belgeleri	5
3. MONTAJ VE DEPOLAMA	
3.1 PVC-U Boruların Montajında Dikkat Edilecek Hususlar	6
3.2 PVC-U Boruların Depolanmasında Dikkat Edilecek Hususlar	6
3.3 Yağmur Oluğunun Montajında Ve Uygulamasında Dikkat Edilecek Hususlar	6
4. KİMYASAL DAYANIM	7
5. PVC-U BİNA İÇİ ATIK SU SİSTEMLERİ	
5.1 Ürünler	8
6. YAĞMUR OLUĞU VE EK PARÇALARI	
6.1 Ürünler	16

1. MALZEME ÖZELLİĞİ

1.1 Genel Özellikler

VESBO Bina İçi Atık Su Sistemleri, PVC-U ham maddesinden mamul boru ve fittinglerden oluşmakta olup, TS 275-1 EN 1329-1 Standardının B (Bina İçi) uygulama alanına göre üretilmekte ve contalı olarak tesisatçıların kullanımına sunulmaktadır.

VESBO Bina İçi Atık Su Sistemleri DN 50, DN 75, DN 110, DN 125, DN 160, DN 200 boyutlarında üretilmektedir. VESBO PVC-U atık su boru ve fittingleri, montaj tekniği ile problemsiz, uzun dönemli, güvenilir, ekonomik bir sistemdir. Yerleştirme ve montajı kolaydır. Karşılıklı iç içe sıkıştırılan kolay geçme sistemi ile uzun süreli ve rahat bir kullanım sağlar.

VESBO PVC-U boru ve fittinglerinde kullanılan contalar özel bir yağ tabakası ile kaplı olduklarından contanın güneş ışınlarına maruz kaldığında bozulması ve deforme olması önlenmiş olur. Ayrıca yağlı contalar boruların iç içe geçmesini kolaylaştırır.

VESBO Yağmur Olukları, köşeli iniş boruları ve ek parçaları PVC-U ham maddesinden TSE EN 607 standardına göre üretilmektedir. Yağmur suyunun binanın dış cephesine zarar vermeden kanalizasyona aktarılmasında kullanılır.

Montaj tekniğiyle ve sızdırmazlık sağlayan contasıyla problemsiz, uzun dönemli, ekonomik, yüksek yağmur suyu taşıma kapasitesine sahip bir sistemdir.



1.2 Tanımlama

VESBO PVC-U atık su boru ve yağmur olukları üzerinde; Üretici logosu, TSE logosu, üretim standardı, uygulama alanı, anma çapı, üretim tarihi ve saati, makine adı bulunur.

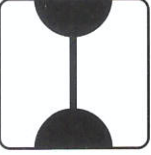


VESBO PVC-U atık su ve yağmur oluğu ek parçaları üzerinde; Üretici logosu, TSE Logosu, üretim standardı, ürünün adı, anma çapı ve anma açısı bulunmaktadır.



1. MALZEME ÖZELLİĞİ**1.3. Fiziksel ve Mekaniksel Özellikler****Dayanıklılıdır**

60°C sıcaklığa kadar fiziksel özelliklerini muhafaza eder. İç basınç uygulanmadığı ve dışarıdan herhangi bir mekanik etki olmadığı durumlarda 20°C'de pH derecesi 2-7 arasındaki asitlere ve pH derecesi 7-12 arası alkalilere karşı dayanıklıdır.

Sağlamdır

VESBO PVC-U atık su boru ve fittingleri birçok mekanik etkiye dayanıklıdır. Çekme ve darbe mukavemetine karşı sürekli testleri yapılmakta, sağlamlığı kontrol altında tutulmaktadır.

Aşınmaz

Sert PVC olmasından dolayı dış etkenlere karşı daha dayanıklıdır.

Pürüzsüz İç Yüzey

İç yüzeyin pürüzsüz ve düz olması ideal alışkanlık özelliği sağlar. Tıkanmaya yol açacak kirliliğin oluşması söz konusu değildir.

Alev Almaz

PVC-U ve katkı maddelerinin yapılarından dolayı kendi başlarına yanma özelliği yoktur. Sadece açık alev altında yanarlar.

Uzun Süreli Kullanım

VESBO avantajları ve gelişmiş montaj tekniği ile uzun dönem kullanımı garanti eder. VESBO PVC-U Bina İçi Atık Su Sistemi, montaj tekniği ile problemsiz, uzun dönemli, güvenilir, ekonomik bir sistemdir. Yerleştirme ve montajı kolaydır. Karşılıklı iç içe sıkıştırılan kolay geçme sistemi ile uzun süreli ve rahat bir kullanım sağlar.

Sızdırmazlık

Özel contasıyla %100 sızdırmazlık sağlamaktadır.

2. KALİTE

2.1. Standartlar

VESBO PVC-U atık su borusu, yağmur oluğu ve ek parçalarının üretimi, kontrolü aşağıda belirtilen standartlar dahilinde gerçekleştirilmektedir.

TS 201	Plastik Borular - Sert Polivinilklorürden - Genel Kurallar
TS 275-1/EN 1329-1	Plastik Boru Sistemleri - Bina İçi Atık Suların (Sıcak ve Soğuk) Atılmasında Kullanılan, Plastikleştirici Katılmamış Polivinilklorürden (PVC-U) Yapılan. Bölüm 1: Borular, Ekleme Parçaları ve Sistem Özellikleri.
TS EN 607	PVC-U'dan imal edilen yağmur olukları ve ekleme parçaları.

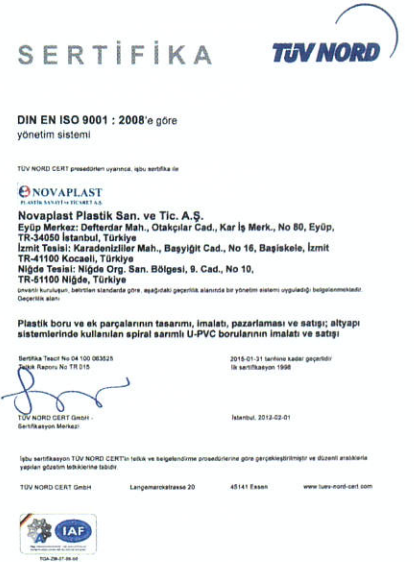
2.2. Kalite Belgeleri



1 TS 275-1 / EN 1329-1



2 TS EN 607



3 TÜV-CERT EN ISO 9001:2008

3. MONTAJ VE DEPOLAMA

3.1. PVC-U Boruların Montajında Dikkat Edilecek Hususlar

1. VESBO PVC-U borular TS standardına göre sadece bina içinde kullanılır. Toprak altında kullanılması önerilmez.
2. PVC-U borular, dış fiziksel etkilere maruz kalabilecekleri yerlerde kullanılmamalıdır. Çarpma, vurma vb. etkilerden korunmalıdır. Sıcaklığın 0°C'ye yakın olduğu durumlarda borunun kırılganlığı arttığından bu husus daha da önem kazanır.
3. Borular üzerinde çentik, kesik ya da iz yapacak işlemlerden kaçınılmalıdır. Kullanılacak kelepçeler boruyu tam olarak sarmalı, köşeleri yuvarlatılmış, iç yüzeyleri düz ve pürüzsüz olmalıdır.
4. Kelepçeler arasındaki aralık, yatay döşenen borularda boru dış çapının 10 katını, dikey döşenen borularda 15 katını geçmemelidir.
5. Dikey döşenen borularda, borular birbirlerine geçirildikten hemen sonra kelepçe ile sabitlenmeli ve böylece kaymaları engellenmelidir.
6. Termal genişleme nedeniyle, ek yerlerinde boru muf dibiyle fitting arasında 10mm boşluk bırakılmalıdır.
7. Borular kesilirken ince dişli testere ve kesme kalıbı kullanılmalı, kesme işleminden sonra boru ucundaki çapaklar bir bıçakla temizlenmelidir.
8. Montaj sırasında contaların üzerine çok az sıvı sabun sürülerek boru ve ek parçaların birbirine kolay geçmesi sağlanabilir.
9. Boru ve ek parçaları contasız kesinlikle birleştirilmemelidir.
10. Montajı yapılan boru ve ek parçalarının TS EN 1277 standardı gereği 0.5 Bar, 23°C'de 15 dk süreyle sızdırmazlık testinin yapılarak sağlıklı bir sistemin kurulduğunun kontrol edilmesi gerekmektedir.
11. Kurumuş, kirlenmiş, çatlamış, yırtılmış contalar ile montaj yapılmamalıdır. Böyle bir durumda conta, yenisi ile değiştirilmelidir.
12. VESBO markalı boru ve ek parçaları yine VESBO markalı boru ve ek parçaları ile birleştirilmelidir.
13. Şap altında kalacak borulara, şap dökülmeden önce kesinlikle sızma testi yapılmalıdır. Yapılan test sonucunda herhangi bir sızma veya kaçak var ise giderilmeli ve test tekrarlanmalıdır.
14. VESBO PVC-U boru ve ek parçaları max. 60°C sıcaklıktaki akışkanlara karşı dayanıklıdır. Çevre sıcaklığının veya tesisatın içinden geçecek akışkan sıcaklığının 60°C'yi geçtiği yerlerde kullanılmamalıdır.
15. VESBO PVC-U boru ve ek parçaları pH derecesi 2'den küçük veya 12'den büyük olan akışkanlar için kullanılmamalıdır.
16. VESBO PVC-U boru ve ek parçaları 0.5 bar hidrostatik iç basınca kadar dayanıklıdır. Bu değerın üstüne çıkan tesisatlarda kullanılmamalıdır.

3.2. PVC-U Borularının Depolanmasında Dikkat Edilecek Hususlar

1. Depolanma sırasında boru demetlerinin yüksekliğinin 1,5 metreyi geçmemesine dikkat edilmelidir.
2. Borular üst üste konulurken muf kısımları birbirine temas etmeyecek şekilde bırakılmalıdır.

3.3. Yağmur Oluğunun Montajında Ve Uygulamasında Dikkat Edilecek Hususlar

1. Yağmur olukları ve köşeli iniş boruları standart üretimi 4 metredir. Ancak istenirse ince dişli testere ve kesme kalıbı kullanılarak istenen boylarda rahatlıkla kesilebilir. Kesim sonrası boru üzerinde çentik, kesik yada iz olmadığının kontrol edilmesi gerekmektedir. Eğer var ise boru ucundaki çapaklar bir bıçakla temizlenmelidir.
2. Uygulama sırasında mutlaka kelepçe kullanılmalıdır. Kullanılacak kelepçeler boruyu tam olarak sarmalı, iç yüzeyleri düz ve pürüzsüz olmalıdır.
3. Kullanılan kelepçeler arası mesafe 70cm'yi geçmemelidir. Kelepçeler 1m'lik yağmur oluğunda 3-5mm eğimli olacak şekilde yerleştirilmelidir.
4. Boru ve ek parçalar contasız kesinlikle birleştirilmemelidir.
5. Kurumuş, kirlenmiş, çatlamış, yırtılmış contalar ile montaj yapılmamalıdır. Böyle bir durumda conta yenisi ile değiştirilmelidir.

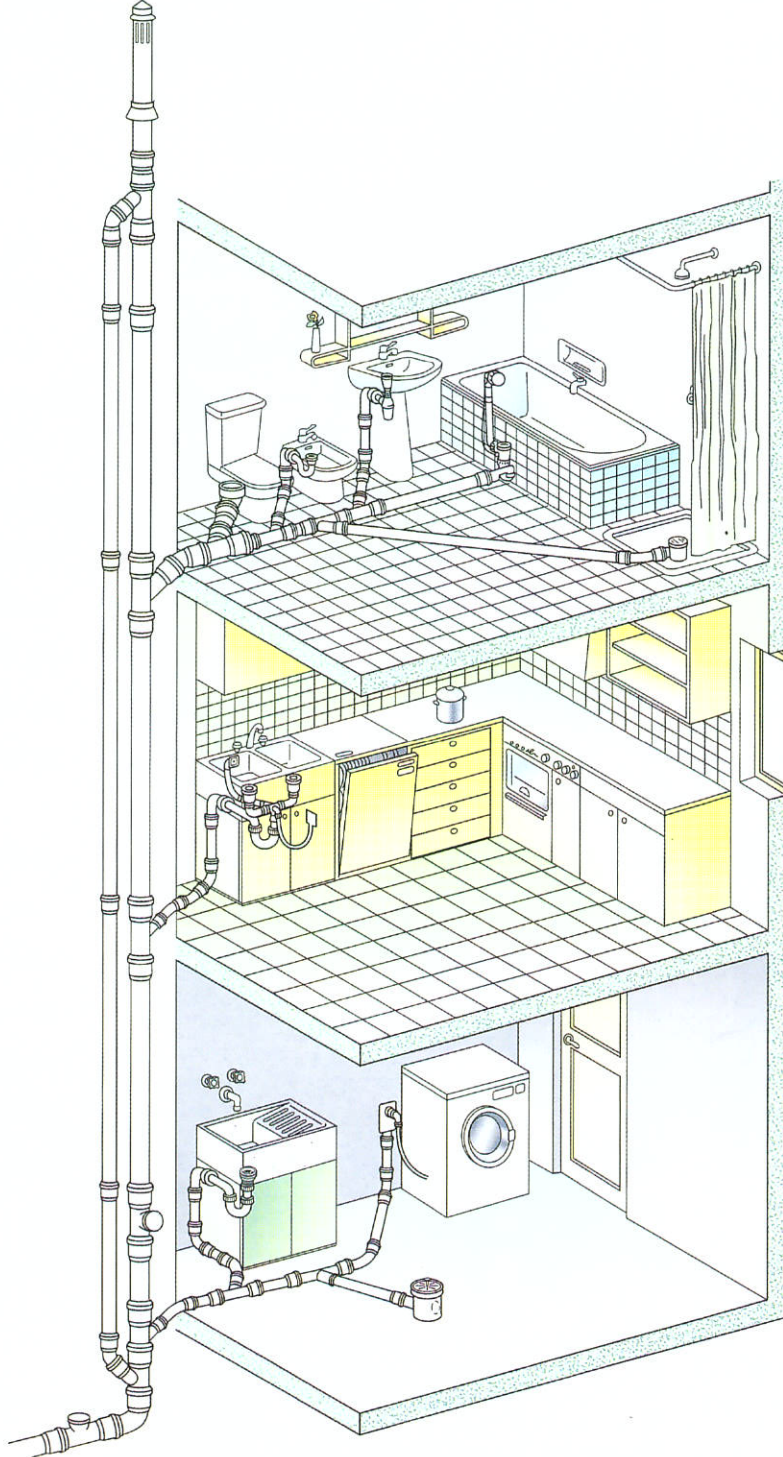
4. KİMYASAL DAYANIM
4.1. PVC-U'nun Kimyasal Maddelere Dayanıklılık Tablosu (TS 11448'e göre)

Kimyasal Maddenin Adı	Konst. %	T (°C)	Dayanıklılık	Kimyasal Maddenin Adı	Konst. %	T (°C)	Dayanıklılık
ADİPİK ASİT	doy.çöz. % 1,4	20	D	KLOROFORM	ts - s	20	ZD
		60	YD			60	ZD
ALLİL ALKOL	ts - s	20	YD	KÜKÜRT DİOKSİT (kuru gaz)	süsp.	20	D
		60	ZD			60	D
ALÜMİNYUM HİDROKSİT	süsp.	20	D	METİL ALKOL	ts - s	20	D
		60	D			60	YD
AMONYAK, sulu	doy. çöz	20	D	NİTRİK ASİT	25	20	D
		60	D				
AMONYUM KLORÜR	doy. çöz	20	D	NİTRİK ASİT	>50	20	ZD
		60	D			60	ZD
AMONYUM SÜLFAT	doy. çöz	20	D	NİTRİK ASİT (Dumanlı azot oksitle)		20	ZD
		60	D			60	ZD
ASETİK ASİT	50	20	D	OKSİJEN, gaz	ts-g	20	D
		60	YD			60	D
ASETON	ts-s	20	ZD	PETROL (Alifatik hidrokarbonlar)	80/20	20	ZD
		60	ZD			60	ZD
BAKIR (II) SÜLFAT	doy. çöz	20	D	POTASYUM HİDROKSİT	çöz	20	D
		60	D			60	D
BENZEN	ts - s	20	ZD	POTASYUM HİDROKSİT	50' ye kadar	20	D
		60	ZD			60	D
BENZİN (YAKIT)	çal. çöz.	20	D	SABUN	çöz.	20	D
		60	D			60	YD
BİRA	çal. çöz.	20	D	SİRKE	çal. çöz.	20	D
		60	D			60	D
CİVA	ts - s	20	D	SODYUM BİKARBONAT	doy. çöz.	20	D
		60	D			60	D
DEMİR (II) KLORÜR	doy. çöz.	20	D	SODYUM HİDROKSİT	doy. çöz.	20	D
		60	D			60	D
DEMİR (III) KLORÜR	doy. çöz.	20	D	SODYUM KARBONAT	doy. çöz.	20	D
		60	D			60	D
ETANOL	95	20	D	SODYUM KLORÜR	doy. çöz.	20	D
		60	YD			60	D
FENOL	90	20	ZD	SODYUM SÜLFAT	doy. çöz.	20	D
		60	ZD			60	D
FORMALDEHİT	30 - 40	20	D	SU, damıtık, deniz		20	D
		60	D			60	D
FOSFORİK ASİT	25 - 85	20	D	SU, kullanma, mineral	çal. çöz.	20	D
							D
GLİSERİN	ts - s	20	D	SÜLFİRİK ASİT	50	20	D
		60	D			60	D
HİDROJEN PEROKSİT	30	20	D	SÜLFİRİK ASİT	98	20	ZD
		60	D			60	ZD
HİDROFLORİK ASİT, gaz	ts - g	20	YD	SÜLFİRİK ASİT	dumanlı	20	ZD
		60	ZD			60	ZD
HİDROFLORİK ASİT	10'a kadar	20	D	SÜT	çal. çöz.	20	D
		60	D			60	D
HİDROFLORİK ASİT	40	20	YD	ŞARAP	çal. çöz.	20	D
		60	ZD			60	D
HİDROKLORİK ASİT	30	20	D	TOLUEN	ts - s	20	ZD
							ZD
İDRAR		20	D	TRİKLOROETİLEN	ts - s	20	ZD
		60	YD			60	ZD
KALSİYUM KARBONAT	süsp.	20	D	YAĞLAR (Bitkisel ve hayvansal)	ts - s	20	D
		60	D			60	D
KALSİYUM KLORÜR	doy. çöz.	20	D				
		60	D				
KARBONDİOKSİT, nemli gaz:	ts - g	20	D				
		60	D				
KARBONMONOKSİT, gaz	ts - g	20	D				
		60	D				
KARBON TETRAKLORÜR	ts - s	20	ZD				
		60	ZD				
KLOR (kuru gaz)	ts - g	20	YD				
		60	ZD				

D - Dayanıklı
YD - Yeterli derecede dayanıklı
ZD - Zayıf dayanıklılık
çöz. - Çözelti, %10'dan daha düşük fakat doymamış sulu çözelti
doy. çöz. - Doymun sulu çözelti, 20°C'da
ts - Teknik saflıkta, en az
ts-k - Teknik saflıkta, katı
ts-s - Teknik saflıkta, sıvı
ts-g - Teknik saflıkta, gaz
çal. çöz. - Çalışma çözeltisi, sanayide en yaygın kullanılan konsantrasyonda
süsp. - Süspansiyon, 20°C'da doymun çözeltide hazırlanmış

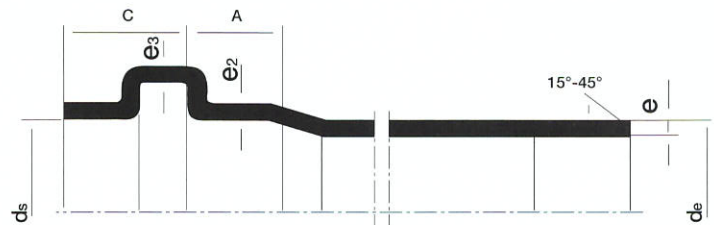
5. PVC-U BİNA İÇİ ATIK SU SİSTEMLERİ**1. Ürünler**

Her çap boru için 150mm, 250mm, 500mm, 1000mm, 2000mm, 3000mm ve 6000mm uzunluklarda üretim yapılmaktadır. (muf boyu dışında)



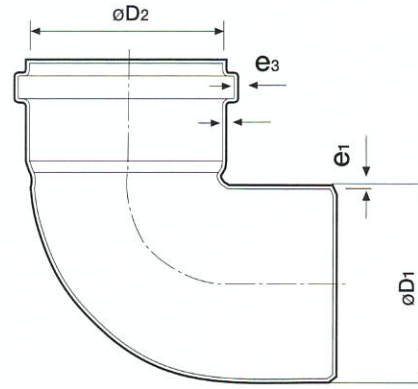
5. PVC-U BİNA İÇİ ATIK SU SİSTEMLERİ
VESBO PVC-U ATIK SU BORULARI


Ürün Kodu	Çap Uzunluk (mm)	de	d _{sm} sim	e ₁	e ₂ min	e ₃ min	A min	C max	Adet /Koli
121.1G.111.A00	50 - 160	50	50.3	3.0	2.7	2.3	20	18	100
121.1G.112.A00	50 - 250	50	50.3	3.0	2.7	2.3	20	18	70
121.1G.113.A00	50 - 500	50	50.3	3.0	2.7	2.3	20	18	40
121.1G.114.A00	50 - 1000	50	50.3	3.0	2.7	2.3	20	18	8
121.1G.115.A00	50 - 2000	50	50.3	3.0	2.7	2.3	20	18	8
121.1G.116.A00	50 - 3000	50	50.3	3.0	2.7	2.3	20	18	8
121.1G.117.A00	50 - 6000	50	50.3	3.0	2.7	2.3	20	18	1
121.1G.111.B00	75 - 160	75	75.4	3.0	2.7	2.3	25	20	50
121.1G.112.B00	75 - 250	75	75.4	3.0	2.7	2.3	25	20	40
121.1G.113.B00	75 - 500	75	75.4	3.0	2.7	2.3	25	20	20
121.1G.114.B00	75 - 1000	75	75.4	3.0	2.7	2.3	25	20	8
121.1G.115.B00	75 - 2000	75	75.4	3.0	2.7	2.3	25	20	8
121.1G.116.B00	75 - 3000	75	75.4	3.0	2.7	2.3	25	20	8
121.1G.117.B00	75 - 6000	75	75.4	3.0	2.7	2.3	25	20	1
121.1G.111.C00	110 - 160	110	110.4	3.2	2.9	2.4	32	26	30
121.1G.112.C00	110 - 250	110	110.4	3.2	2.9	2.4	32	26	20
121.1G.113.C00	110 - 500	110	110.4	3.2	2.9	2.4	32	26	4
121.1G.114.C00	110 - 1000	110	110.4	3.2	2.9	2.4	32	26	4
121.1G.115.C00	110 - 2000	110	110.4	3.2	2.9	2.4	32	26	4
121.1G.116.C00	110 - 3000	110	110.4	3.2	2.9	2.4	32	26	4
121.1G.117.C00	110 - 6000	110	110.4	3.2	2.9	2.4	32	26	1
121.1G.111.D00	125 - 160	125	125.4	3.2	2.9	2.4	35	26	21
121.1G.112.D00	125 - 250	125	125.4	3.2	2.9	2.4	35	26	14
121.1G.113.D00	125 - 500	125	125.4	3.2	2.9	2.4	35	26	7
121.1G.114.D00	125 - 1000	125	125.4	3.2	2.9	2.4	35	26	3
121.1G.115.D00	125 - 2000	125	125.4	3.2	2.9	2.4	35	26	3
121.1G.116.D00	125 - 3000	125	125.4	3.2	2.9	2.4	35	26	3
121.1G.117.D00	125 - 6000	125	125.4	3.2	2.9	2.4	35	26	1
121.1G.111.E00	160 - 160	160	160.5	3.2	2.9	2.4	42	32	12
121.1G.112.E00	160 - 250	160	160.5	3.2	2.9	2.4	42	32	8
121.1G.113.E00	160 - 500	160	160.5	3.2	2.9	2.4	42	32	4
121.1G.114.E00	160 - 1000	160	160.5	3.2	2.9	2.4	42	32	1
121.1G.115.E00	160 - 2000	160	160.5	3.2	2.9	2.4	42	32	1
121.1G.116.E00	160 - 3000	160	160.5	3.2	2.9	2.4	42	32	1
121.1G.117.E00	160 - 6000	160	160.5	3.2	2.9	2.4	42	32	1
121.1G.112.F00	200 - 250	200	200.6	3.9	3.5	2.9	50	40	6
121.1G.113.F00	200 - 500	200	200.6	3.9	3.5	2.9	50	40	3
121.1G.114.F00	200 - 1000	200	200.6	3.9	3.5	2.9	50	40	1
121.1G.115.F00	200 - 2000	200	200.6	3.9	3.5	2.9	50	40	1
121.1G.116.F00	200 - 3000	200	200.6	3.9	3.5	2.9	50	40	1
121.1G.117.F00	200 - 6000	200	200.6	3.9	3.5	2.9	50	40	1

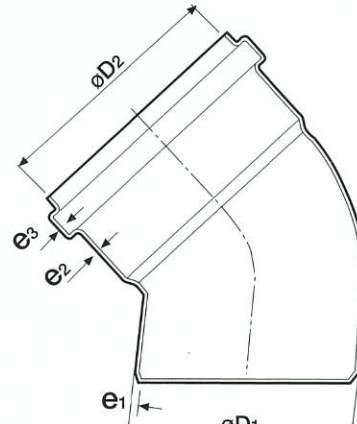


5. PVC-U BİNA İÇİ ATIK SU SİSTEMLERİ
DİRSEK 87° (KAPALI)


Ürün Kodu	Ölçü	(D ₁)	(D ₂)	e ₁	e ₂ min	e ₃ min	Adet /Koli
121.1G.202.A00	50	50	50.3	3.0	2.7	2.3	175
121.1G.202.B00	70	75	75.4	3.0	2.7	2.3	70
121.1G.202.C00	110	110	110.4	3.2	2.9	2.4	20
121.1G.202.D00	125	125	125.4	3.2	2.9	2.4	15
121.1G.202.E00	160	160	160.5	3.2	2.9	2.4	8
221.1G.202.F00	200	200	200.6	3.9	3.5	2.9	5

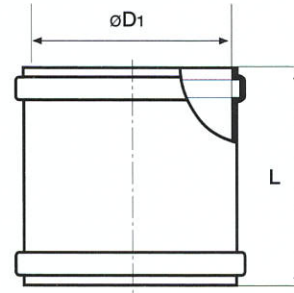

DİRSEK 45° (AÇIK)


Ürün Kodu	Ölçü	(D ₁)	(D ₂)	e ₁	e ₂ min	e ₃ min	Adet /Koli
121.1G.203.A00	50	50	50.3	3.0	2.7	2.3	200
121.1G.203.B00	75	75	75.4	3.0	2.7	2.3	80
121.1G.203.C00	110	110	110.4	3.2	2.9	2.4	25
121.1G.203.D00	125	125	125.4	3.2	2.9	2.4	20
121.1G.203.E00	160	160	160.5	3.2	2.9	2.4	10
221.1G.203.F00	200	200	200.6	3.9	3.5	2.9	5

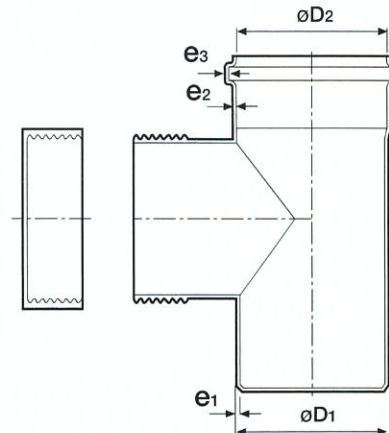


5. PVC-U BİNA İÇİ ATIK SU SİSTEMLERİ
KAYAR MANŞON


Ürün Kodu	Ölçü	(D ₁)	L	Adet /Koli
221.1G.201.A00	50	50	95	200
221.1G.201.B00	75	75	110	100
221.1G.201.C00	110	110	145	40
221.1G.201.D00	125	125		30
221.1G.201.E00	160	160		20
221.1G.201.F00	200	200		8


TEMİZLEME T


Ürün Kodu	Ölçü	(D ₁)	(D ₂)	e ₁	e ₂ min	e ₃ min	Adet /Koli
221.1G.208.A00	50	50					
221.1G.208.B00	75	75	75.4	3.0	2.7	2.3	50
221.1G.208.C00	110	110	110.4	3.2	2.9	2.4	10
221.1G.208.D00	125	125	125.4	3.2	2.9	2.4	10
221.1G.208.E00	160	160	160.5	3.2	2.9	2.4	5
221.1G.208.F00	200	200	200.6	3.9	3.5	2.9	3



5. PVC-U BİNA İÇİ ATIK SU SİSTEMLERİ
TEK ÇATAL 45°

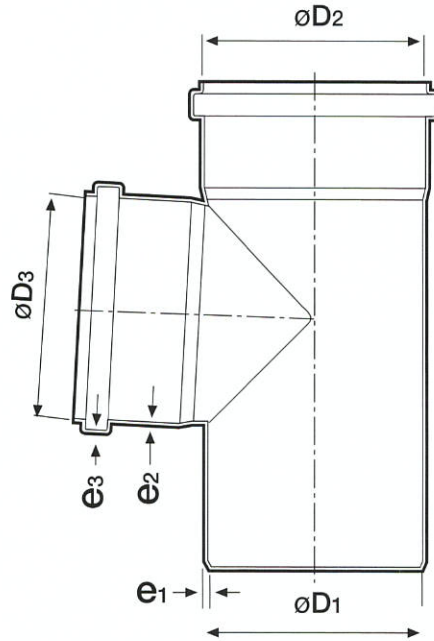

Ürün Kodu	Ölçü	(D ₁)	(D ₂)	(D ₃)	e ₁	e ₂ min	e ₃ min	Adet /Koli
121.1G.204.AA0	50 x 50	50	50.3	50.3	3.0	2.7	2.3	80
121.1G.204.BA0	50 x 75	75	75.4	50.3	3.0	2.7	2.3	50
121.1G.204.CA0	50 x 110	110	110.4	50.3	3.2	2.7	2.3	20
221.1G.204.DA0	50 x 125	125	125.4	50.3	3.2	2.7	2.3	10
221.1G.204.EA0	50 x 160	160	160.5	50.3	3.2	2.7	2.3	5
121.1G.204.BB0	75 x 75	75	75.4	75.4	3.0	2.7	2.3	30
121.1G.204.CB0	75 x 110	110	110.4	75.4	3.2	2.7	2.3	15
221.1G.204.DB0	75 x 125	125	125.4	75.4	3.2	2.7	2.3	10
221.1G.204.EB0	75 x 160	160	160.5	75.4	3.2	2.7	2.3	5
221.1G.204.FB0	75 x 200	200	200.6	75.4	3.9	2.7	2.3	3
121.1G.204.CC0	110 x 110	110	110.4	110.4	3.2	2.9	2.4	10
121.1G.204.DC0	110 x 125	125	125.4	110.4	3.2	2.9	2.4	10
221.1G.204.EC0	110 x 160	160	160.5	110.4	3.2	2.9	2.4	6
221.1G.204.FC0	110 x 200	200	200.6	110.4	3.9	2.9	2.4	3
221.1G.204.DD0	125 x 125	125	125.4	125.4	3.2	2.9	2.4	5
221.1G.204.ED0	125 x 160	160	160.5	125.4	3.2	2.9	2.4	5
221.1G.204.FD0	125 x 200	200	200.6	125.4	3.9	2.9	2.4	3
221.1G.204.EE0	160 x 160	160	160.5	160.5	3.2	2.9	2.4	5
221.1G.204.FE0	160 x 200	200	200.6	160.5	3.9	2.9	2.4	2
221.1G.204.FF0	200 x 200	200	200.6	200.6	3.9	3.5	2.9	2

ÇİFT ÇATAL 45°


Ürün Kodu	Ölçü	(D ₁)	(D ₂)	(D ₃)	e ₁	e ₂ min	e ₃ min	Adet /Koli
121.1G.207.AA0	50 x 50	50	50.3	50.3	3.0	2.7	2.3	50
121.1G.207.BA0	50 x 75	75	75.4	50.3	3.0	2.7	2.3	35
121.1G.207.CA0	50 x 110	110	110.4	50.3	3.2	2.7	2.3	20
221.1G.207.DA0	50 x 125	125	125.4	50.3	3.2	2.7	2.3	10
221.1G.207.EA0	50 x 160	160	160.5	50.3	3.2	2.7	2.3	5
121.1G.207.BB0	75 x 75	75	75.4	75.4	3.0	2.7	2.3	25
221.1G.207.CB0	75 x 110	110	110.4	75.4	3.2	2.7	2.3	15
221.1G.207.DB0	75 x 125	125	125.4	75.4	3.2	2.7	2.3	10
221.1G.207.EB0	75 x 160	160	160.5	75.4	3.2	2.7	2.3	5
221.1G.207.CC0	110 x 110	110	110.4	110.4	3.2	2.9	2.4	8
221.1G.207.DC0	110 x 125	125	125.4	110.4	3.2	2.9	2.4	10
221.1G.207.EC0	110 x 160	160	160.5	110.4	3.2	2.9	2.4	5
221.1G.207.FC0	110 x 200	200	200.6	110.4	3.9	2.9	2.4	3
221.1G.207.DD0	125 x 125	125	125.4	125.4	3.2	2.9	2.4	5
221.1G.207.ED0	125 x 160	160	160.5	125.4	3.2	2.9	2.4	5
221.1G.207.FD0	125 x 200	160	160.5	160.5	3.2	2.9	2.4	3
221.1G.207.EE0	160 x 160	200	200.6	125.4	3.9	2.9	2.4	4
221.1G.207.FE0	160 x 200	200	200.6	160.5	3.9	2.9	2.4	2
221.1G.207.FF0	200 x 200	200	200.6	200.6	3.9	3.5	2.9	2

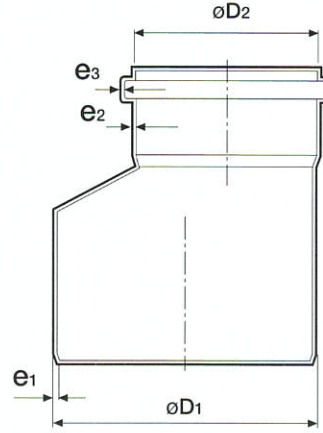
5. PVC-U BİNA İÇİ ATIK SU SİSTEMLERİ
T ÇATAL 87°


Ürün Kodu	Ölçü	(D ₁)	(D ₂)	(D ₃)	e ₁	e ₂ min	e ₃ min	Adet /Koli
221.1G.205.AA0	50 x 50	50	50.3	50.3	3.0	2.7	2.3	100
221.1G.205.BA0	50 x 75	75	75.4	50.3	3.0	2.7	2.3	50
121.1G.205.CA0	50 x 110	110	110.4	50.3	3.2	2.7	2.3	20
221.1G.205.DA0	50 x 125	125	125.4	50.3	3.2	2.7	2.3	10
221.1G.205.EA0	50 x 160	160	160.5	50.3	3.2	2.7	2.3	5
221.1G.205.BB0	75 x 75	75	75.4	75.4	3.0	2.7	2.3	50
121.1G.205.CB0	75 x 110	110	110.4	75.4	3.2	2.7	2.3	20
221.1G.205.DB0	75 x 125	125	125.4	75.4	3.2	2.7	2.3	10
221.1G.205.EB0	75 x 160	160	160.5	75.4	3.2	2.7	2.3	5
221.1G.205.CC0	110 x 110	110	110.4	110.4	3.2	2.9	2.4	15
221.1G.205.DC0	110 x 125	125	125.4	110.4	3.2	2.9	2.4	10
221.1G.205.EC0	110 x 160	160	160.5	110.4	3.2	2.9	2.4	5
221.1G.205.FC0	110 x 200	200	200.6	110.4	3.9	2.9	2.4	3
221.1G.205.DD0	125 x 125	125	125.4	125.4	3.2	2.9	2.4	10
221.1G.205.ED0	125 x 160	160	160.5	125.4	3.2	2.9	2.4	5
221.1G.205.FD0	125 x 200	200	200.6	125.4	3.9	2.9	2.4	3
221.1G.205.EE0	160 x 160	160	160.5	160.5	3.2	2.9	2.4	4
221.1G.205.FE0	160 x 200	200	200.6	160.5	3.9	2.9	2.4	2
221.1G.205.FF0	200 x 200	200	200.6	200.6	3.9	3.5	2.9	2

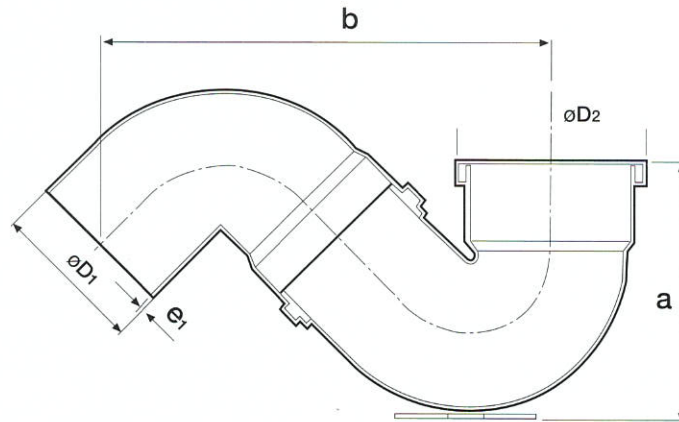


5. PVC-U BİNA İÇİ ATIK SU SİSTEMLERİ
REDÜKSİYON


Ürün Kodu	Ölçü	(D ₁)	(D ₂)	e ₁	e ₂ min	e ₃ min	Adet /Koli
121.1G.206.BA0	50 x 75	75	50.3	3.0	2.7	2.3	125
121.1G.206.CA0	50 x 110	110	50.3	3.2	2.7	2.3	50
121.1G.206.CB0	75 x 110	110	75.4	3.2	2.7	2.3	45
221.1G.206.DB0	75 x 125	125	75.4	3.2	2.7	2.3	40
221.1G.206.EB0	75 x 160	160	75.4	3.2	2.7	2.3	10
121.1G.206.DC0	110 x 125	125	110.4	3.2	2.9	2.4	30
221.1G.206.EC0	110 x 160	160	110.4	3.2	2.9	2.4	10
221.1G.206.FC0	110 x 200	200	110.4	3.9	2.9	2.4	10
221.1G.206.ED0	125 x 160	160	125.4	3.2	2.9	2.4	10
221.1G.206.FD0	125 x 200	200	125.4	3.9	2.9	2.4	10
221.1G.206.FE0	160 x 200	200	160.5	3.9	2.9	2.4	5


S SİFONU


Ürün Kodu	Ölçü	(D ₁)	(D ₂)	e ₁	a	b	Adet /Koli
211.10.211.A00	50	110	140	3.2	210	300	750



5. PVC-U BİNA İÇİ ATIK SU SİSTEMLERİ
KELEPÇE


Ürün Kodu	Ölçü	(D)	Adet / Koli
221.1G.210.A00	50	50	200
221.1G.210.B00	70	75	150
221.1G.210.C00	100	110	100
221.1G.210.D00	125	125	75
221.1G.210.E00	150	160	50
221.1G.210.F00	200	200	25

KÖR TAPA

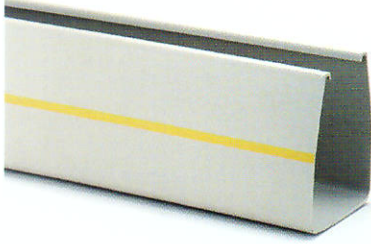

Ürün Kodu	Ölçü	(D)	Adet / Koli
121.1G.212.A00	50	50	800
121.1G.212.B00	75	75	400
121.1G.212.C00	110	110	200

LAVABO CONTASI

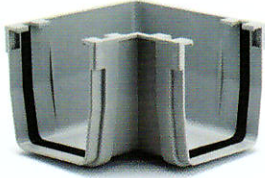

Ürün Kodu	Ölçü	(D)	Adet / Koli
221.10.211.A00	50	50	250

HAVALANDIRMA BACASI

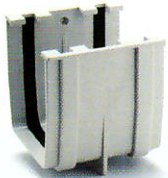

Ürün Kodu	Ölçü	(D)	Adet / Koli
221.1G.213.B00	75	75	50
221.1G.213.C00	110	110	30

6. YAĞMUR OLUĞU VE EK PARÇALARI**YAĞMUR OLUĞU**

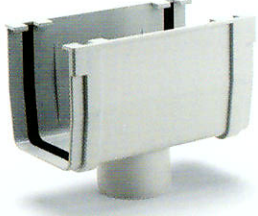
Ürün Kodu	Çap - Uzunluk (mm)	Adet / Koli
121.1G.307.E00	150 x 4m	20m / Bağ

DİRSEK

Ürün Kodu	Çap - Uzunluk (mm)	Adet / Koli
121.1G.402.E00	150	15

MANŞON

Ürün Kodu	Çap - Uzunluk (mm)	Adet / Koli
121.1G.401.E00	150	30

6. YAĞMUR OLUĞU VE EK PARÇALARI**MANŞET YUVARLAK**

Ürün Kodu	Çap - Uzunluk (mm)	Adet / Koli
121.1G.404.EB0	150 x 70	15

KÖR TAPA

Ürün Kodu	Çap - Uzunluk (mm)	Adet / Koli
121.1G.406.E00	150	100

KELEPÇE

Ürün Kodu	Çap - Uzunluk (mm)	Adet / Koli
121.1G.407.E00	150	100

6. YAĞMUR OLUĞU VE EK PARÇALARI**KÖŞELİ YAĞMUR İNİŞ PROFİLİ 150 mm**

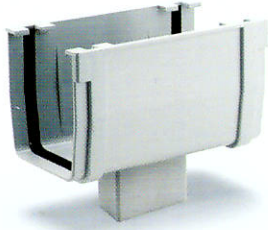
Ürün Kodu	Çap - Uzunluk (mm)	Adet / Koli
121.1G.317.E00	4m	15

KÖŞELİ İNİŞ MANŞON

Ürün Kodu	Çap - Uzunluk (mm)	Adet / Koli
221.1G.411.E00	150mm	50

KÖŞELİ İNİŞ DİRSEK

Ürün Kodu	Çap - Uzunluk (mm)	Adet / Koli
221.1G.412.E00	135 x 150mm	50

6. YAĞMUR OLUĞU VE EK PARÇALARI**KÖŞELİ İNİŞ MANŞET**

Ürün Kodu	Çap - Uzunluk (mm)	Adet / Koli
221.1G.414.EB0	150 x 70mm	50

KÖŞELİ İNİŞ TEK ÇATAL

Ürün Kodu	Çap - Uzunluk (mm)	Adet / Koli
221.1G.418.E10	150mm	50

KÖŞELİ İNİŞ ÇİFT ÇATAL

Ürün Kodu	Çap - Uzunluk (mm)	Adet / Koli
221.1G.419.E10	150mm	35

KÖŞELİ İNİŞ PROFİL KELEPÇESİ

Ürün Kodu	Çap - Uzunluk (mm)	Adet / Koli
221.1G.417.E00	150mm	75



 **NOVAPLAST**
PLASTİK SANAYİ ve TİCARET A.Ş.


 **VESBO MERKEZ:**
Otaççılar Cad. No: 80 Eyüp
34050 İstanbul / TÜRKİYE
Tel: +90 212 467 77 30 (pbx)
Fax: +90 212 467 77 38
info@vesbo.com

 **VESBO İZMİT FABRİKA:**
Karadenizliler Mah. Başyığıt Cad.
No:16 Kullar / İzmit
Tel: +90 262 349 60 30
Fax: +90 226 349 41 63
info@vesbo.com

 **VESBO NİĞDE FABRİKA:**
Organize Sanayi Bölgesi
9.Cad. No: 10 Merkez Niğde
Tel: +90 388 225 02 11
info@vesbo.com

 **VESBO EURASIA**
Ochakovskoe Highway, No: 18b,
Moscow, Russia.
Telefon: +7 495 441 13 67
info_ru@vesbo.com

 **VESBO KZ LLC**
Almaty, 154 Zhibek Zholy str.
Republic of Kazakhstan 050000
Tel: +7 727 393 07 30
Fax: +7 727 393 07 31
info_kz@vesbo.com

 **VESBO ASIA Pte. Ltd.**
15 West Coast Highway 02-05
Pasir Panjang Building, 117861 Singapore
Tel: + 65 67734235
Fax: + 65 67734230
enquiry@vesbo.com.sg

 **VESBO MALAYSIA**
NOVAPLAST PLASTİK SDN BHD
No. 2C, Jalan Indah Gemilang 4
Taman Perindustrian Gemilang
81800 Ulu Tiram, Johor. Malaysia
Tel: + 607 8633229
Fax: + 607 8634229